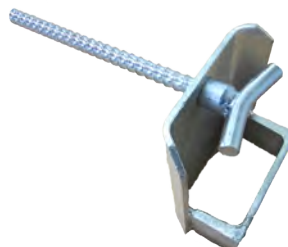
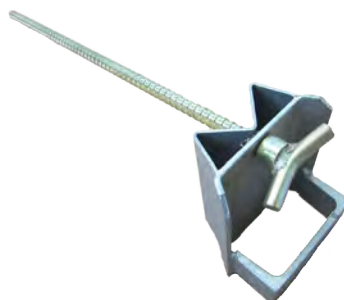


STIRN-DECKENANKER DP FÜR KONSOLGERÜSTE

Schluss mit dem Abflexen von überstehenden Verankerungsbügeln



STIRN-DECKENANKER DP FÜR KONSOLGERÜSTE

Konsolaufhängung leicht gemacht

„Schluss mit dem Abflexen von überstehenden Verankerungsbügeln.“

Mit dem wiederverwertbaren Stirn-Deckenanker DP wird für das Konsolgerüst-System die Konsolaufhängung leicht gemacht.

Lastklasse 3 (2,0 kN/m²): auch bei vorhandener Isolierung bis (50 mm)

Konsolabstand 2,75 m und Konsolbreite 1,30 m.

Bei einer Dämmung ab 55 mm bis 120 mm kommt die Druckplatte für Stirn-Deckenanker DP zum Einsatz. Deckenstärke ab min. 18 cm.

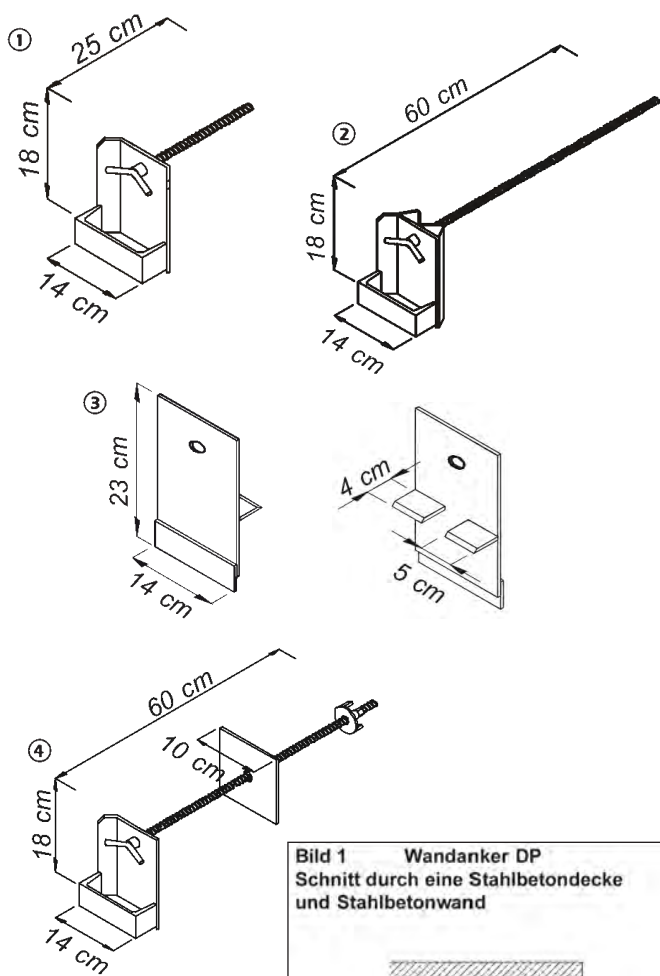
Mit dem Wandanker DP kann das Konsolgerüst an eine bestehende

Stahlbetonwand eingehängt werden. (Siehe Bild 1)

Geprüft durch werksinterne Belastungsversuche

Technische Unterlagen:

Montage- und Verwendungsanleitung



① **Stirn-Deckenanker DP** Art.-Nr. 61 61 00
verzinkt, Gewicht 2,50 kg

② **Stirn-Deckenanker DP-Eck** Art.-Nr. 61 65 00
verzinkt, Gewicht 4,30 kg

③ **Auflagerwinkel für Stirn-Deckenanker DP** Art.-Nr. 61 91 35
verzinkt, Gewicht 2,30 kg
für Wärmedämmung ab 55 mm bis 120 mm

④ **Wandanker DP** Art.-Nr. 61 70 00
verzinkt, 4,40 kg
inkl. Platte und Wirbelmutter

(DP = Druckplatte)

Ihre Vorteile

- leichte Montage
- Zeit- und Materialersparnis
- geringer Lagerplatz
- auch einsetzbar bei Wärmedämmung und Vormauerung

Die Baustellenaufnahmen zeigen nicht notwendigerweise die vollständige Baustelle oder Sicherheitssituation. Aus sicherheitstechnischer Sicht sind diese Darstellungen nicht als Beispiel gedacht. Änderungen in Technik, Ausstattung und Preis vorbehalten. Nachdruck oder Fotokopien sind auch auszugsweise untersagt. © ALTRAD Baumann